



Weasler®

TORQUE LIMITADOR

EMBREAGEM CATRACA



A embreagem da catraca permite proteção de sobrecarga no implemento com um torque único pulsante, enquanto desengatado. Quando ocorre a sobrecarga o torque é transmitido em pulsos acompanhado por som audível. Isso ajuda a empurrar o bloqueio completamente. Portanto, o operador não precisa deixar o seu assento ou mesmo desacelerar para eliminar o bloqueio. A embreagem vai voltar a se envolver quando o torque transmitido cai abaixo do valor do torque calibrado.

BENEFÍCIOS DE DESEMPENHO

- PROTEÇÃO DE SOBRECARGA PARA OS IMPLEMENTOS
- CONFIGURAÇÃO DE SOBRECARGA REPETÍVEL
- O TORQUE PULSA ENQUANTO DESLIZANDO PARA AJUDAR O DESALOJAMENTO DA OBSTRUÇÃO PARA O AUMENTO DA PRODUTIVIDADE
- MANUTENÇÃO MÍNIMA
- NOTIFICAÇÃO AUDÍVEL AO OPERADOR
- INVOLÁVEL
- COMPACTO 3-15/16 POLEGADAS (100 MM) DESIGN OFERECIDO COM EIXO INTEIRO E TAMBÉM COM EIXO CARDAN DE CONFIGURAÇÕES MONTADAS

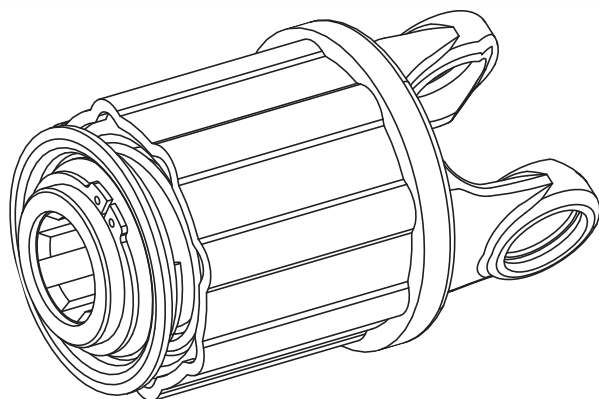
Qualidade se encaixa. Sempre.



Weasler®

TORQUE LIMITADOR

EMBREAGEM CATRACA



CARACTERÍSTICAS DE DESIGN

- COMPONENTES SÃO ENDURECIDOS PARA UMA VIDA LONGA E DESEMPENHO CONSISTENTE
- O DESIGN COMPACTO A BAIXA MASSA MINIMIZAM CARGA SOBRESSAÍDAS
- DISPONÍVEL EM QUALQUER TRANSMISSÃO OU ATRAVÉS DE CONFIGURAÇÃO DO EIXO
- OPÇÕES JUGOS INCLUEM MAIORIA DA SÉRIE DOS NORTE-AMERICANOS E EUROPEUS
- VELOCIDADES DE ATÉ 700 RPM
- AJUSTES DISPONÍVEL DE TORQUE DE 3000 A 13000 POLEGADAS• LB (300 A 1.500 NM)

Weasler Engineering, Inc.
P.O. Box 558, West Bend, WI 53095 USA
Tel: +1-262.338.2161, Fax: +1-262.338.3709
E-mail: oemsales@weasler.com
web site: www.weasler.com

Weasler Engineering BV
P.O. Box 266, 6600 AG, Wijchen, The Netherlands
Tel: +31 (0)24 64 89 100, Fax: +31 (0)24 64 89 109
E-mail: sales@weasler.nl
web site: www.weasler.com

Weasler Engineering Kft
P.O. Box 262, H6001, Kecskemet, Hungary
Tel: +36 (0)76 500 410, Fax: +36 (0)76 500 415
E-mail: sales@weasler.nl
web site: www.weasler.com