



Weasler®

TORQUE LIMITADOR

EMBREAGEM DE FRICÇÃO TIPO-F



O FLANGE de fricção da ultrapassagem da embreagem monta o acoplamento para o volante do motor, em vez do eixo cardan. Isto permite um maior diâmetro, embreagem mais fina, o que melhora o fluxo de calor das superfícies de atrito para a atmosfera. Resfriamento convectivo é embreagem para permitir que a embreagem se resfrie até quatro vezes mais rapidamente do que as outras embreagem **competitivos**. Esta tecnologia dissipa o calor rapidamente, melhorando a durabilidade, e protegendo a máquina. Como os discos de fricção são maiores em diâmetro, o número de superfícies de atrito pode ser reduzido, melhorando a sensibilidade ao desgaste e de ajuste. O design modular oferece um peso máximo levantado de £ 29 (13 kg) e melhora a facilidade de montagem e serviço.

BENEFÍCIOS DE DESEMPENHO

- PROTEÇÃO DE SOBRECARGA PARA OS IMPLEMENTOS
- ISOLA E DISSIPA O CALOR MINIMIZANDO O TEMPO OCIOSO PARA MAIOR PRODUTIVIDADE
- DISCOS DE FRICÇÃO RESISTENTES A CORROSÃO
- DESIGN OTIMIZADO PROPORCIONA MAIS CONFIÁVEL CONFIGURAÇÃO DE TORQUE
- MANUTENÇÃO MÍNIMA
- FACILMENTE AJUSTÁVEL PARA OPTIMIZAR A CAPACIDADE DO IMPLEMENTO
- O DESIGN MODULAR COM ULTRAPASSAGEM PARA CARGAS DE ALTA INÉRCIA
- BOM FUNCIONAMENTO, SEM PICOS DE TORQUE PREJUDICIAL
- A TRANSMISSÃO DE TORQUE AO ESCORREGAR AJUDA EM DESALOJAR OS PLUGUES PARA O AUMENTO DA PRODUTIVIDADE

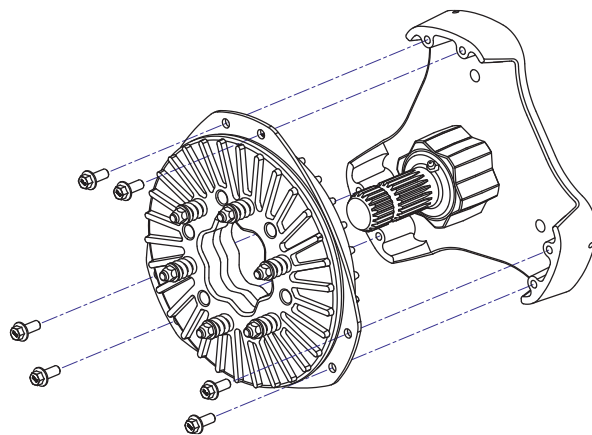
Qualidade se encaixa. Sempre.



Weasler®

TORQUE LIMITADOR

EMBREGEM DE FRICÇÃO TIPO-F



CARACTERÍSTICAS DE DESIGN

- **EMBREGEM MODULAR, OFERECENDO UMA AMPLA VARIEDADE DE VOLANTE E CONEXÃO DO EIXO DE ACIONAMENTO**
 - MONTAGENS DE SUPERAÇÃO DE FLANGE ÚNICAS PARA VOLANTE COM PADRÕES DE PARAFUSO PERSONALIZADOS
 - EMBREGEM DE FRICÇÃO EMBALA OS PARAFUSOS NO FLANGE DE AVANÇO PARA FACILITAR O SERVIÇO E ISOLAMENTO TÉRMICO
 - O PACOTE DE EMBREGEM DE FRICÇÃO TEM UMA FAIXA DE CAPACIDADE DE TORQUE AMPLA PARA ATENDER A MAIORIA DAS APLICAÇÕES
- **PLACAS DE EMBREGEM FERRO CINZENTO**
 - SUPERFÍCIE GRANDE DE FRICÇÃO E BAIXOS AUMENTOS DE PRESSÃO PROLONGAM A VIDA DO USO
 - ESTABILIZADORES SÃO INCORPORADOS PARA DISSIPAR RAPIDAMENTE O CALOR E ISOLÁ-LO DE OUTROS COMPONENTES
 - GRANDE ÁREA DE SUPERFÍCIE DE FRICÇÃO E BAIXA PRESSÃO AUMENTA A MAIOR VIDA ÚTIL DE DESGASTE
- **MOLAS AJUSTÁVEIS**
 - DESIGN PERMITE QUE OS DISCOS DE FRICÇÃO DA EMBREGEM SEJAM GASTOS UNIFORMEMENTE PARA MAIOR PROLONGAMENTO DE USO
 - NÍVEL DE PROTEÇÃO DE TORQUE É DETERMINADO PELA QUANTIDADE DE MOLAS E SELEÇÃO DE ALTURA E VERIFICADO PARA CADA MONTAGEM
- **CONFIGURAÇÕES DE TORQUE DISPONÍVEL 6000 A 24000 IN•LB (680 A 2700 NM)**

Weasler Engineering, Inc.
P.O. Box 558, West Bend, WI 53095 USA
Tel: +1-262.338.2161, Fax: +1-262.338.3709
E-mail: oemsales@weasler.com
web site: www.weasler.com

Weasler Engineering BV
P.O. Box 266, 6600 AG, Wijchen, The Netherlands
Tel: +31 (0)24 64 89 100, Fax: +31 (0)24 64 89 109
E-mail: sales@weasler.nl
web site: www.weasler.com

Weasler Engineering Kft
P.O. Box 262, H6001, Kecskemet, Hungary
Tel: +36 (0)76 500 410, Fax: +36 (0)76 500 415
E-mail: sales@weasler.nl
web site: www.weasler.com