



Weasler®

TORQUE LIMITADOR

EMBREGEM AUTOMÁTICA TIPO-MA



A embreagem automática MODULAR oferece um nível de proteção de sobrecarga aos implementos que não é possível com outros tipos de embreagens. O design eficiente desconecta a fonte de alimentação do sistema de transmissão quando a sobrecarga ocorre, e não volta a ligar até que a velocidade é reduzida. Durante o desengate, o design patenteado minimiza os picos de torque prejudiciais e de calor.

BENEFÍCIOS DE DESEMPENHO

- PROTEÇÃO CONTRA SOBRECARGA REPETÍVEL
- PICOS DE TORQUE MÍNIMO QUANDO DESENGATADO
- GERAÇÃO MÍNIMA DE CALOR
- EMBREGEM LIVRE DE MANUTENÇÃO
- NOTIFICAÇÃO AUDÍVEL AO OPERADOR
- INVIOLÁVEL
- VÁRIAS OPÇÕES DE REENGAJAMENTO DE VELOCIDADE
- VÁRIAS OPÇÕES DE REENGAJAMENTO DE TORQUE
- 7,25 POLEGADAS (184 MM) DIÂMETRO
- O DESIGN MODULAR OFERECIDOS COM OU SEM MOVIMENTO LIVRE, DE AVANÇO, EIXO OU OPÇÕES DE CÂMBIO

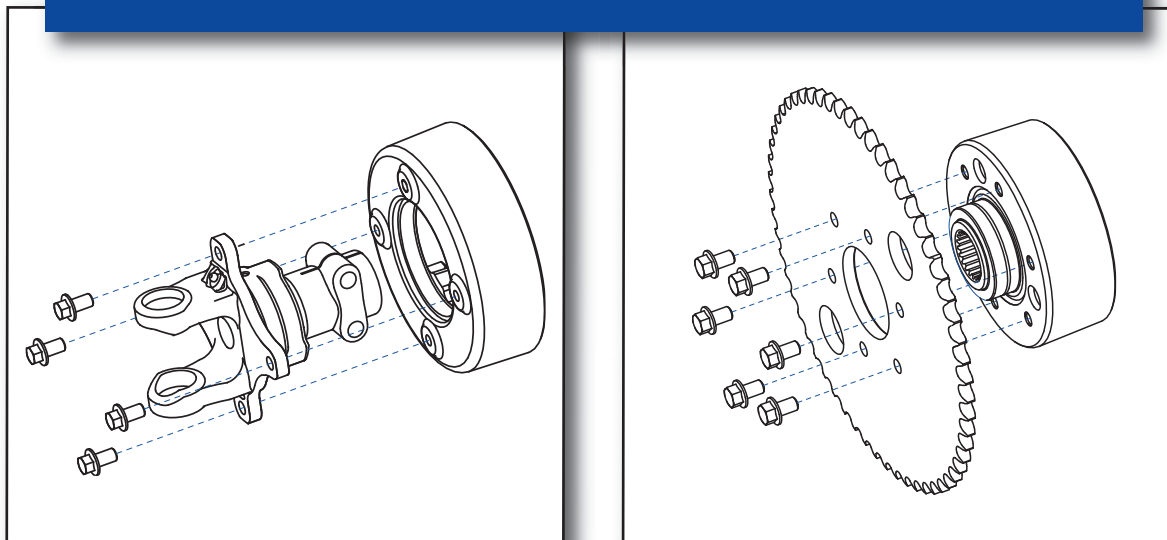
Qualidade se encaixa. Sempre.



Weasler®

TORQUE LIMITADOR

EMBREAGEM AUTOMÁTICA TIPO-MA



CARACTERÍSTICAS DE DESIGN

- **CUNHAS DE IMPULSO E ANEL**
 - PROTEÇÃO EFICIENTE CONTRA SOBRECARGA É ATINGIDA ATRAVÉS DA TRANSFERÊNCIA DA FORÇA DA MOLAS AXIAL EM ENERGIA TORSIONAL (PATENTEADO)
 - DESIGN DE USO RESISTENTE GARANTE PROTEÇÃO REPETÍVEL
- **MOLA**
 - O DESIGN PERMITE A EMBREAGEM PARA GIRAR COM CARGA MÍNIMA QUANDO DESENGATADO, MINIMIZANDO OS PICOS DE TORQUE PREJUDICIAIS E GERAÇÃO DE CALOR (PATENTEADO)
 - NÍVEL DE PROTEÇÃO DO TORQUE É DETERMINADA PELA SELEÇÃO DA MOLAS E VERIFICADO PARA CADA CONJUNTO
- **MASSA BAIXA E COMPRIMENTO COMPACTO MINIMIZA SUPORTE DE CARGA SOBRESSAIDO**
- **DISPONÍVEL EM QUALQUER EIXO OU CONFIGURAÇÕES DO SISTEMA DE FIXAÇÃO**
- **AUTO-LOK (PATENTEADO) E OS ACESSÓRIOS DAS BRAÇADEIRAS DO CUBO ESTÃO DISPONÍVEIS**
- **AJUSTES DE TORQUE DISPONÍVEIS A PARTIR DE 6000 PARA 24.000 POLEGADA-LIBRA (700 A 2700 Nm)**
- **VELOCIDADES DE ATÉ 1000 RPM**

Weasler Engineering, Inc.
P.O. Box 558, West Bend, WI 53095 USA
Tel: +1-262.338.2161, Fax: +1-262.338.3709
E-mail: oemsales@weasler.com
web site: www.weasler.com

Weasler Engineering BV
P.O. Box 266, 6600 AG, Wijchen, The Netherlands
Tel: +31 (0)24 64 89 100, Fax: +31 (0)24 64 89 109
E-mail: sales@weasler.nl
web site: www.weasler.com

Weasler Engineering Kft
P.O. Box 262, H6001, Kecskemet, Hungary
Tel: +36 (0)76 500 410, Fax: +36 (0)76 500 415
E-mail: sales@weasler.nl
web site: www.weasler.com